

三州 純いぶし瓦 耐震棟冠 新風(しんぷう)

和形瓦の美しい伝統工法である「のし積み棟」に、強い地震や大きな台風等による被害が発生してしまうことがあります。既にガイドライン工法により、瓦屋根の安心・安全は確保されている中ですが、よりお客様に安心を提供させて頂くために、新しく**耐震棟冠 新風**を開発致しました。冠巾が8寸と広く、雨仕舞いにも安心感があり、厚のし2段にタモン丸を被せたデザインとする事で、ボリュームある和形の平場にも負けない、棟の高さを出しました。棟の軽量化、及び耐震・防災化に、是非ご利用下さい。



軒先：ストレート軒 袖：楽付防災袖 棟：耐震棟冠 新風



※棟止め、隅止めは、加工が必要です。

新風跨ぎ鬼 (幅270mm 高さ180mm)

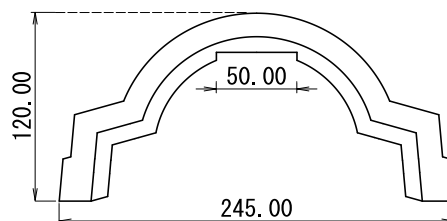
【各種データ】

棟金具高さ大棟	90mm
棟金具高さ隅棟	110mm
新風重量	3.7kg

【定 価】

新風	2,800円
新風止(隅止共通)	12,000円
新風三つ又	18,000円
新風跨ぎ鬼	12,000円

【寸法図(単位mm)】



販売元 創嘉興産株式会社

製造元 創嘉瓦工業株式会社

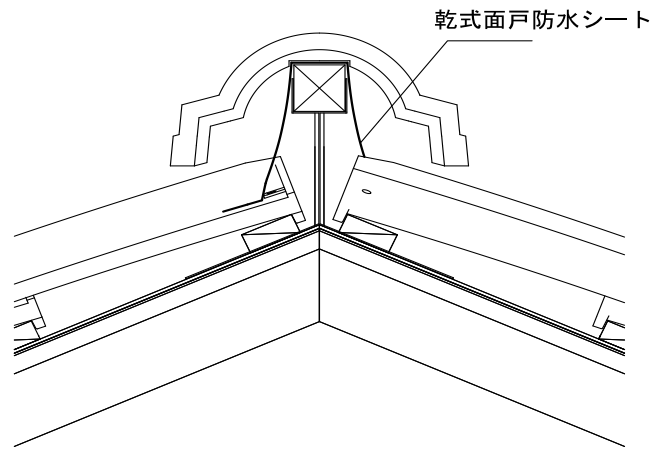
〒444-1304 愛知県高浜市豊田町一丁目5番地5

電話0566-52-2215 FAX0566-52-1637

【各工法納まり図と重量比】

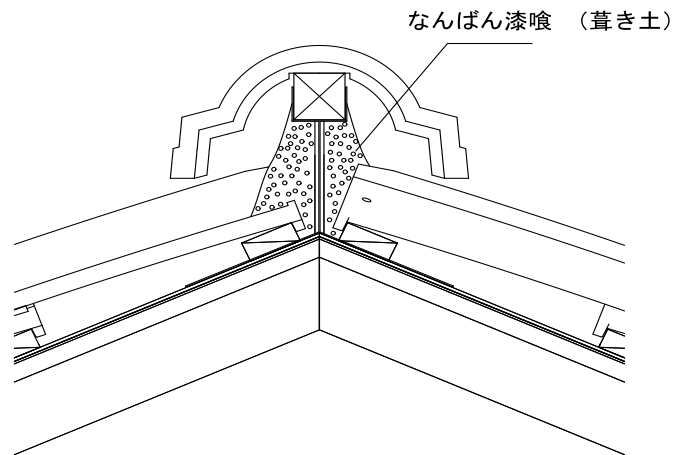
【新風乾式工法】

棟重量：約20kg/m
従来より60%の軽量化



【新風湿式工法】

棟重量：約35kg/m
従来より30%の軽量化



【従来やし積み工法】

棟重量：約50kg/m

